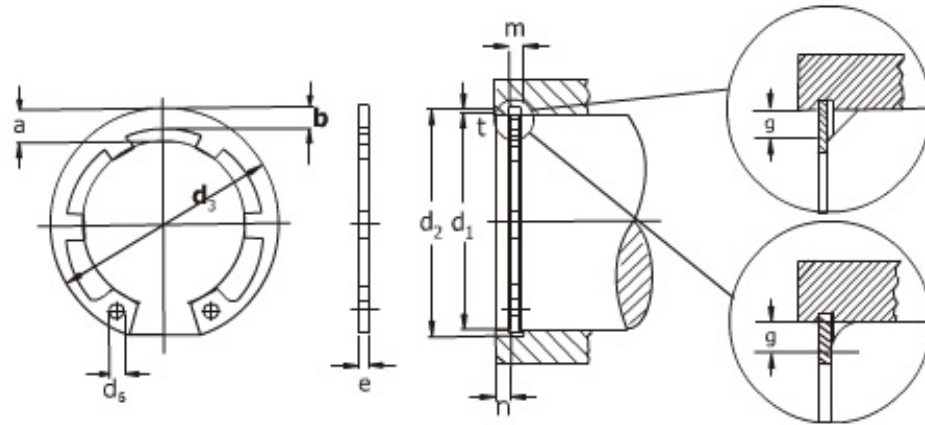


Anéis elásticos para eixos	Grupo: 516	Tipo: EK	Norma: DIN 983	Dimensões: mm
----------------------------	------------	----------	----------------	---------------



d_3 é o diâmetro do anel não tensionado.

SIMBOLOGIA UTILIZADA

- K** = Fator característico do anel para cálculo da carga
- FN** = Área da face da ranhura
- PN** = Capacidade de carga da ranhura
- PR** = Capacidade de carga do anel quando $g = 0$
- PRg** = Capacidade de carga do anel quando $g =$ valor da tabela

Código para encomenda	ANEL							RANHURA					DADOS COMPLEMENTARES								
	d_1	e	d_3	Tol.	a max.	b	d_5 min.	Peso Kg/1000	d_2	Tol.	m min.	t	n	P_N (Kgf)	P_R (Kgf)	g máx.	P_{Rg} (Kgf)	F_N (mm ²)	K (Kgf mm)	nº Dentes	n. adm. (RPM)
516.016	16	1,00	14,7	+0,10-0,36	3,5	2,3	1,7	0,82	15,2	-0,11	1,10	0,40	1,2	326	910	1,0	285	19,6	2100	6	45400
516.017	17	1,00	15,7	+0,10-0,36	3,6	2,4	1,7	0,93	16,2	-0,11	1,10	0,40	1,2	346	960	1,0	300	20,8	2160	6	40900
516.018	18	1,20	16,5	+0,10-0,36	3,7	2,5	2,0	1,24	17,0	-0,11	1,30	0,50	1,5	458	1700	1,5	375	27,5	3710	6	37800
516.019	19	1,20	17,5	+0,10-0,36	3,7	2,6	2,0	1,35	18,0	-0,11	1,30	0,50	1,5	485	1700	1,5	380	29,0	3640	6	33400
516.020	20	1,20	18,5	+0,13-0,42	3,7	2,6	2,0	1,45	19,0	-0,13	1,30	0,50	1,5	506	1710	1,5	385	30,6	3630	6	30400
516.022	22	1,20	20,5	+0,13-0,42	3,8	2,8	2,0	1,77	21,0	-0,13	1,30	0,50	1,5	565	1690	1,5	380	33,8	3540	6	25700
516.023	23	1,20	21,5	+0,13-0,42	4,0	2,9	2,0	1,84	22,0	-0,21	1,30	0,50	1,5	590	1660	1,5	380	35,4	3470	6	23800
516.024	24	1,20	22,2	-0,21-0,42	4,1	3,0	2,0	1,98	22,9	-0,21	1,30	0,55	1,7	675	1610	1,5	365	40,5	3340	6	26100
516.025	25	1,20	23,2	-0,21-0,42	4,2	3,0	2,0	2,12	23,9	-0,21	1,30	0,55	1,7	705	1620	1,5	370	42,3	3340	6	24200
516.026	26	1,20	24,2	-0,21-0,42	4,3	3,1	2,0	2,18	24,9	-0,21	1,30	0,55	1,7	734	1610	1,5	370	44,0	3290	6	22400
516.028	28	1,20	25,9	-0,21-0,42	4,4	3,3	2,0	3,15	26,6	-0,21	1,60	0,70	2,1	1000	3210	1,5	750	60,0	6500	6	20200
516.029	29	1,50	26,9	-0,21-0,42	4,5	3,4	2,0	3,35	27,6	-0,21	1,60	0,70	2,1	1037	3180	1,5	745	62,2	6400	6	19000
516.030	30	1,50	27,9	-0,21-0,42	4,7	3,4	2,0	3,65	28,6	-0,21	1,60	0,70	2,1	1070	3210	1,5	765	64,4	6420	6	17900
516.032	32	1,50	29,6	-0,21-0,42	4,7	3,6	2,5	4,00	30,3	-0,25	1,60	0,85	2,5	1385	3120	2,0	555	83,1	6180	6	15500
516.034	34	1,50	31,5	-0,21-0,42	5,0	3,8	2,5	4,15	32,3	-0,25	1,60	0,85	2,5	1472	3130	2,0	560	88,3	6130	6	15500
516.035	35	1,50	32,2	+0,25-0,50	5,1	3,8	2,5	4,38	33,0	-0,25	1,60	1,00	3,0	1780	3080	2,0	555	106,8	6010	6	14800
516.037	37	1,75	34,2	+0,25-0,50	5,2	4,0	2,5	6,30	35,0	-0,25	1,85	1,00	3,0	1880	5000	2,0	915	113,0	9640	6	13400
516.038	38	1,75	35,2	+0,25-0,50	5,4	4,1	2,5	6,50	36,0	-0,25	1,85	1,00	3,0	1930	4950	2,0	910	116,1	9500	6	12900
516.040	40	1,75	36,5	+0,39-0,90	5,5	4,2	2,5	7,00	37,5	-0,25	1,85	1,25	3,8	2530	5100	2,0	950	152,2	9695	6	13500
516.042	42	1,75	38,5	+0,39-0,90	7,2	4,5	2,5	7,50	39,5	-0,25	1,85	1,25	3,8	2670	5000	2,0	945	160,0	9370	6	12600
516.045	45	1,75	41,5	+0,39-0,90	7,2	4,6	2,5	8,50	42,5	-0,25	1,85	1,25	3,8	2860	4900	2,0	935	172,0	9100	6	11000
516.047	47	1,75	43,5	+0,39-0,90	7,2	4,8	2,5	8,70	44,5	-0,25	1,85	1,25	3,8	3000	4950	2,0	955	180,0	9070	6	10000
516.048	48	1,75	44,5	+0,39-0,90	7,2	4,9	2,5	8,90	45,5	-0,25	1,85	1,25	3,8	3070	4940	2,0	955	184,0	9000	6	9050
516.050	50	2,00	45,8	+0,39-0,90	7,2	5,0	2,5	11,55	47,0	-0,25	2,15	1,50	4,5	3800	7330	2,0	1440	228,0	13330	6	10000
516.055	55	2,00	50,8	+0,46-1,10	8,2	5,4	2,5	12,99	52,0	-0,30	2,15	1,50	4,5	4200	7140	2,5	1140	252,0	13010	6	8460

516.057	57	2,00	52,8	+0,46 -1,10	8,2	5,6	2,5	14,00	54,0	-0,30	2,15	1,50	4,5	4370	7090	2,5	1140	262,0	12880	6	8000
516.058	58	2,00	53,8	+0,46 -1,10	8,2	5,7	2,5	14,30	55,0	-0,30	2,15	1,50	4,5	4430	7110	2,5	1150	266,0	12920	6	7750
516.060	60	2,00	55,8	+0,46 -1,10	8,2	5,8	2,5	14,80	57,0	-0,30	2,15	1,50	4,5	4600	6930	2,5	1130	276,0	12635	8	7200
516.062	62	2,00	57,8	+0,46 -1,10	8,2	5,9	2,5	15,90	59,0	-0,30	2,15	1,50	4,5	4750	6930	2,5	1140	285,0	12620	8	6800
516.065	65	2,50	60,8	+0,46 -1,10	8,2	6,2	3,0	21,70	62,0	-0,30	2,65	1,50	4,5	4980	13560	2,5	2270	299,0	24500	8	6300
516.067	67	2,50	62,5	+0,46 -1,10	10,2	6,4	3,0	22,60	64,0	-0,30	2,65	1,50	4,5	5130	13610	2,5	2300	308,0	24500	8	6800
516.068	68	2,50	63,5	+0,46 -1,10	10,2	6,5	3,0	23,50	65,0	-0,30	2,65	1,50	4,5	5220	13590	2,5	2310	313,0	24400	8	6600
516.070	70	2,50	65,5	+0,46 -1,10	10,2	6,6	3,0	25,10	67,0	-0,30	2,65	1,50	4,5	5380	13420	2,5	2300	323,0	24100	8	6200
516.075	75	2,50	70,5	+0,46 -1,10	10,2	7,0	3,0	28,20	72,0	-0,30	2,65	1,50	4,5	5760	13000	2,5	2280	346,0	23400	8	5500
516.080	80	2,50	74,5	+0,46 -1,10	10,2	7,4	3,0	30,75	76,5	-0,30	2,65	1,75	5,3	7160	12840	3,0	1950	430,0	23630	8	5800
516.085	85	3,00	79,5	+0,46 -1,10	10,2	7,8	3,5	39,50	81,5	-0,35	3,15	1,75	5,3	7620	21540	3,0	3340	457,0	40500	8	5200
516.090	90	3,00	84,5	+0,54 -1,30	10,2	8,2	3,5	47,70	86,5	-0,35	3,15	1,75	5,3	8080	21720	3,0	3440	485,0	40100	8	4750
516.095	95	3,00	89,5	+0,54 -1,30	10,2	8,6	3,5	53,00	91,5	-0,35	3,15	1,75	5,3	8550	21220	3,5	2930	513,0	40000	8	4250
516.100	100	3,00	94,5	+0,54 -1,30	10,2	9,0	3,5	56,60	96,5	-0,35	3,15	1,75	5,3	9000	20640	3,5	2900	540,0	39700	8	4000
516.110	110	4,00	103,0	+0,54 -1,30	12,2	9,6	3,5	84,60	106,0	-0,54	4,15	2,00	6,0	11300	45700	3,5	6690	678,0	91400	8	4150
516.120	120	4,00	113,0	+0,54 -1,30	14,2	10,2	3,5	89,70	116,0	-0,54	4,15	2,00	6,0	12350	42460	3,5	6450	741,0	88200	8	3500
516.130	130	4,00	123,0	+ 0,63 -1,50	14,2	10,7	4,0	105,00	126,0	-0,63	4,15	2,00	6,0	13400	39550	4,0	5520	804,0	85200	8	3050
516.140	140	4,00	133,0	+ 0,63 -1,50	14,2	11,2	4,0	115,00	136,0	-0,63	4,15	2,00	6,0	14450	37650	4,0	5440	867,0	84000	8	2640

Utilizar códigos em VERMELHO preferencialmente.
Reservamo-nos ao direito de modificação das dimensões acima sem consulta prévia.

GRUPO REI-FIX TEL: 11 2602-2626