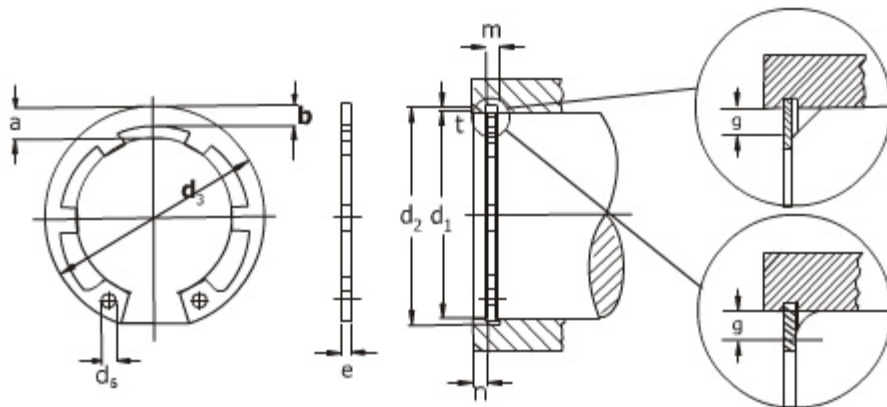


Anéis elásticos para furos	Grupo: 517	Tipo: IK	Norma: DIN 984	Dimensões: mm
-----------------------------------	-------------------	-----------------	-----------------------	----------------------



As dimensões básicas destes anéis são idênticas as do grupo 502 diferenciando-se tão somente por possuírem lingueta, o que aumenta a área de apoio da peça retida.

d_3 é o diâmetro do anel não tensionado

SIMBOLOGIA UTILIZADA	
K	= Fator característico do anel para cálculo da carga
FN	= Área da face da ranhura
PN	= Capacidade de carga da ranhura
PR	= Capacidade de carga do anel quando $g = 0$
PRg	= Capacidade de carga do anel quando $g =$ valor da tabela

Código para encomenda	ANEL								RANHURA				DADOS COMPLEMENTARES							
	d_1	e	d_3	Tol.	a max.	b	d_5 min.	Peso Kg/1000	d_2	Tol.	m min.	t	n min.	P_N (Kgf)	P_R (Kgf)	g máx.	P_{Rg} (Kgf)	F_N (mm ²)	K (Kgf mm)	Nº Dentes
517.016	16	1,00	17,3	+0,36 -0,10	3,4	2,1	1,7	0,72	16,8	+0,11	1,10	0,40	1,2	340	800	1,0	260	20,6	1849	6
517.017	17	1,00	18,3	+0,42 -0,13	3,7	2,2	1,7	0,80	17,8	+0,11	1,10	0,40	1,2	360	790	1,0	250	21,8	1811	6
517.018	18	1,00	19,5	+0,42 -0,13	4,1	2,3	2,0	0,90	19,0	+0,15	1,10	0,50	1,5	480	820	1,0	260	29,0	1825	6
517.019	19	1,00	20,5	+0,42 -0,13	3,8	2,3	2,0	0,99	20,0	+0,15	1,10	0,50	1,5	510	790	1,0	250	30,6	1725	6
517.020	20	1,00	21,5	+0,42 -0,13	3,9	2,4	2,0	1,06	21,0	+0,15	1,10	0,50	1,5	540	780	1,0	250	32,2	1695	6
517.021	21	1,00	22,5	+0,42 -0,13	4,0	2,4	2,0	1,17	22,0	+0,15	1,10	0,50	1,5	570	810	1,0	260	33,8	1729	6
517.022	22	1,00	23,5	+0,42 -0,13	4,0	2,6	2,0	1,28	23,0	+0,15	1,10	0,50	1,5	590	835	1,0	270	35,3	1760	6
517.023	23	1,20	24,6	+0,42 -0,21	4,1	2,6	2,0	1,48	24,1	+0,15	1,30	0,55	1,7	680	1385	1,0	450	40,7	2885	6
517.024	24	1,20	25,9	+0,42 -0,21	4,2	2,6	2,0	1,60	25,2	+0,21	1,30	0,60	1,8	770	1390	1,0	460	46,3	2845	6
517.025	25	1,20	26,9	+0,42 -0,21	4,4	2,8	2,0	1,72	26,2	+0,21	1,30	0,60	1,8	800	1460	1,0	470	48,2	2900	6
517.026	26	1,20	28,5	+0,42 -0,21	4,4	2,8	2,0	2,00	27,2	+0,21	1,30	0,60	1,8	840	1385	1,0	460	50,1	2785	6
517.027	27	1,20	29,1	+0,50 -0,25	4,5	2,9	2,0	2,00	28,4	+0,21	1,30	0,70	2,1	1010	1330	1,0	450	60,9	2660	6
517.028	28	1,20	30,1	+0,50 -0,25	4,9	3,0	2,0	2,10	29,4	+0,21	1,30	0,70	2,1	1050	1330	1,0	450	63,1	2635	6
517.030	30	1,20	32,1	+0,50 -0,25	4,9	3,2	2,0	2,35	31,4	+0,25	1,30	0,70	2,1	1130	1370	1,0	460	67,5	2660	6
517.031	31	1,20	33,4	+0,50 -0,25	5,0	3,2	2,5	2,42	32,7	+0,25	1,30	0,85	2,5	1410	1380	1,0	470	84,8	2680	6
517.032	32	1,20	34,4	+0,50 -0,25	5,1	3,3	2,5	2,50	33,7	+0,25	1,30	0,85	2,5	1460	1380	1,0	470	87,9	2660	6
517.033	33	1,20	35,5	+0,50 -0,25	5,1	3,3	2,5	2,65	34,7	+0,25	1,60	0,85	2,5	1500	1430	1,0	490	90,3	2705	6
517.034	34	1,50	36,5	+0,50 -0,25	5,3	3,4	2,5	3,80	35,7	+0,25	1,60	0,85	2,5	1540	2620	1,5	630	92,6	5005	6

517.035	35	1,50	37,8	+0,50	-0,25	5,5	3,6	2,5	4,00	37,0	+0,25	1,60	1,00	3,0	1880	2690	1,5	640	113,0	5050	6
517.036	36	1,50	38,8	+0,50	-0,25	5,6	3,6	2,5	4,15	38,0	+0,25	1,60	1,00	3,0	1940	2640	1,5	640	116,0	5020	6
517.038	38	1,50	40,8	+0,50	-0,25	6,1	3,8	2,5	4,40	40,0	+0,25	1,85	1,00	3,0	2250	2820	1,5	670	123,0	5170	6
517.040	40	1,75	43,5	+0,90	-0,39	7,2	4,0	2,5	5,30	42,5	+0,25	1,85	1,25	3,8	2700	4460	2,0	830	162,0	8010	6
517.042	42	1,75	45,5	+0,90	-0,39	7,2	4,1	2,5	6,00	44,5	+0,25	1,85	1,25	3,8	2840	4470	2,0	840	170,0	8090	6
517.044	44	1,75	47,5	+0,90	-0,39	7,2	4,2	2,5	6,45	46,5	+0,25	1,85	1,25	3,8	2950	4330	2,0	830	177,0	7860	6
517.045	45	1,75	48,5	+0,90	-0,39	7,2	4,3	2,5	6,60	47,5	+0,25	1,85	1,25	3,8	3020	4310	2,0	820	181,0	7815	6
517.047	47	1,75	50,5	+1,10	-0,46	7,2	4,5	2,5	6,90	49,5	+0,25	1,85	1,25	3,8	3140	4350	2,0	830	189,0	7895	6
517.048	48	1,75	51,5	+1,10	-0,46	7,2	4,5	2,5	7,50	50,5	+0,30	2,15	1,25	3,8	3200	4320	2,0	840	193,0	7850	6
517.050	50	2,00	54,2	+1,10	-0,46	8,2	4,7	2,5	8,50	53,0	+0,30	2,15	1,50	4,5	4050	6080	2,0	1210	243,0	11140	6
517.052	52	2,00	56,2	+1,10	-0,46	8,2	4,7	2,5	9,40	55,0	+0,30	2,15	1,50	4,5	4200	6020	2,0	1200	252,0	10890	6
517.055	55	2,00	59,2	+1,10	-0,46	8,2	5,1	2,5	9,75	58,0	+0,30	2,15	1,50	4,5	4440	6030	2,0	1250	266,0	11140	6
517.057	57	2,00	61,2	+1,10	-0,46	8,2	5,2	2,5	11,65	60,0	+0,30	2,15	1,50	4,5	4600	6080	2,0	1270	276,0	11270	6
517.058	58	2,00	62,2	+1,10	-0,46	8,2	5,3	2,5	12,00	61,0	+0,30	2,15	1,50	4,5	4670	6080	2,0	1270	280,0	11220	6
517.060	60	2,00	64,2	+1,10	-0,46	8,2	5,5	2,5	12,70	63,0	+0,30	2,15	1,50	4,5	4830	6100	2,0	1300	290,0	11320	8
517.062	62	2,00	66,2	+1,10	-0,46	8,2	5,6	2,5	12,75	65,0	+0,30	2,65	1,50	4,5	4980	6090	2,0	1300	299,0	11270	8
517.065	65	2,50	69,2	+1,10	-0,46	9,5	5,8	3,0	16,70	68,0	+0,30	2,65	1,50	4,5	5180	12100	2,5	2080	313,0	22080	8
517.067	67	2,50	71,5	+1,10	-0,46	10,2	6,0	3,0	18,60	70,0	+0,30	2,65	1,50	4,5	5380	12100	2,5	2110	323,0	22250	8
517.068	68	2,50	72,5	+1,10	-0,46	10,2	6,1	3,0	19,30	71,0	+0,30	2,65	1,50	4,5	5450	12150	2,5	2120	327,0	22245	8
517.070	70	2,50	74,5	+1,10	-0,46	10,2	6,2	3,0	20,20	73,0	+0,30	2,65	1,50	4,5	5620	11900	2,5	2100	337,0	21800	8
517.072	72	2,50	76,5	+1,10	-0,46	10,2	6,4	3,0	21,20	75,0	+0,30	2,65	1,50	4,5	5800	11920	2,5	2100	346,0	21750	8
517.075	75	2,50	79,5	+1,10	-0,46	10,2	6,6	3,0	22,60	78,0	+0,30	2,65	1,50	4,5	6000	11800	2,5	2100	360,0	21580	8
517.080	80	2,50	85,5	+1,30	-0,54	10,2	7,0	3,0	25,00	83,5	+0,35	3,15	1,75	5,3	7460	12090	2,5	2180	448,0	21900	8
517.085	85	3,00	90,5	+1,30	-0,54	12,2	7,4	3,5	30,10	88,5	+0,35	3,15	1,75	5,3	7950	20140	3,0	3120	477,0	36400	8
517.090	90	3,00	95,5	+1,30	-0,54	12,2	7,7	3,5	35,50	93,5	+0,35	3,15	1,75	5,3	8400	19900	3,0	3140	504,0	36450	8
517.095	95	3,00	100,5	+1,30	-0,54	12,2	8,1	3,5	40,00	98,5	+0,35	3,15	1,75	5,3	8860	19500	3,0	3140	532,0	36550	8
517.100	100	3,00	105,5	+1,30	-0,54	12,2	8,5	3,5	43,50	103,5	+0,35	4,15	1,75	5,3	9310	18800	3,0	3080	559,0	35950	8
517.110	110	4,00	117,0	+1,30	-0,54	12,2	9,0	3,5	73,00	114,0	+0,54	4,15	2,00	6,0	11700	41500	3,0	7100	704,0	82450	8
517.115	115	4,00	122,0	+1,50	-0,63	12,2	9,3	3,5	82,00	119,0	+0,54	4,15	2,00	6,0	12200	40900	3,0	7120	735,0	82900	8
517.120	120	4,00	127,0	+1,50	-0,63	12,2	9,6	3,5	87,00	124,0	+0,63	4,15	2,00	6,0	12700	39600	3,0	7000	767,0	81800	8
517.125	125	4,00	132,0	+1,50	-0,63	12,2	9,9	4,0	92,00	129,0	+0,63	4,15	2,00	6,0	13200	38500	3,0	7000	797,0	80900	8
517.130	130	4,00	137,0	+1,50	-0,63	12,2	10,2	4,0	102,00	134,0	+0,63	4,15	2,00	6,0	13800	37400	3,0	6900	829,0	80100	8
517.140	140	4,00	148,0	+1,50	-0,63	14,2	10,7	4,0	112,00	144,0	+0,63	4,15	2,00	6,0	14800	35000	3,0	6650	892,0	77500	8
517.150	150	4,00	158,0	+1,50	-0,63	14,2	11,1	4,0	123,00	155,0	+0,63	4,15	2,50	7,5	19100	32600	3,0	6400	1198,0	74800	8
517.160	160	4,00	169,0	+1,50	-0,63	14,2	11,8	4,5	133,00	165,0	+0,63	4,15	2,50	7,5	21200	32100	3,5	5450	1275,0	73700	8
517.170	170	4,00	179,5	+1,50	-0,63	14,2	12,3	4,5	145,00	175,0	+0,63	4,15	2,50	7,5	22500	34900	3,5	5900	1355,0	80000	8

Utilizar códigos em VERMELHO preferencialmente.

Reservamo-nos ao direito de modificação das dimensões acima sem consulta prévia.

GRUPO REI-FIX TEL: 11 2602-2626