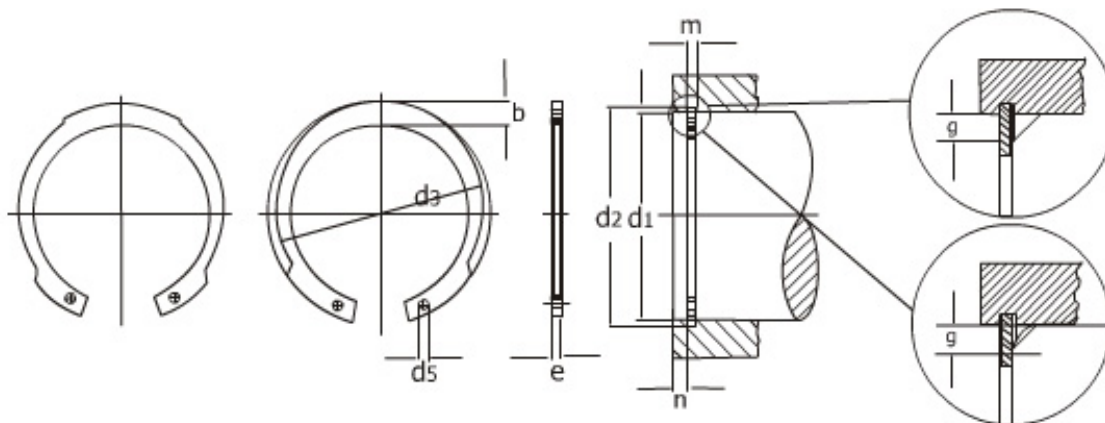


Anéis elásticos para furos	Grupo: 519	Tipo: IV	Norma:	Dimensões: mm
----------------------------	------------	----------	--------	---------------



As dimensões básicas destes anéis são idênticas as do grupo 502 diferenciando-se tão somente por serem de forma invertida, portando conservando um Ø externo livre de resaltos e concêntrico, o que facilita a montagem de peças sobre o mesmo.

$d_3$  é o diâmetro do anel não tensionado.

Os anéis do grupo 519 são fornecidos facultativamente numa das formas acima.

SIMBOLOGIA UTILIZADA	
<b>K</b>	= Fator característico do anel para cálculo da carga
<b>FN</b>	= Área da face da ranhura
<b>PN</b>	= Capacidade de carga da ranhura
<b>PR</b>	= Capacidade de carga do anel quando $g = 0$
<b>PRg</b>	= Capacidade de carga do anel quando $g =$ valor da tabela

Código para encomenda	ANEL							RANHURA				DADOS COMPLEMENTARES							
	$d_1$	e	$d_3$	Tol.	b	Tol.	$d_5$ min.	Peso Kg/1000	$d_2$	Tol.	m min.	t	n min.	$P_N$ (Kgf)	$P_R$ (Kgf)	g máx.	$P_{Rg}$ (Kgf)	$F_N$ (mm <sup>2</sup> )	K (Kgf mm)
519.016	16	1,00	17,3	+0,42 -0,13	2,1	±0,1	1,3	0,53	16,8	+0,11	1,10	0,40	1,2	167	100	1,0	310	10	2270
519.017	17	1,00	18,3	+0,42 -0,13	2,1	±0,1	1,3	0,58	17,8	+0,11	1,10	0,40	1,2	170	940	1,0	300	11	2120
519.018	18	1,00	19,5	+0,42 -0,13	2,2	±0,1	1,3	0,62	19,0	+0,15	1,10	0,50	1,5	178	930	1,0	300	14	2040
519.019	19	1,00	20,5	+0,42 -0,13	2,2	±0,1	1,3	0,66	20,0	+0,15	1,10	0,50	1,5	250	880	1,0	280	15	1920
519.020	20	1,00	21,5	+0,42 -0,13	2,3	±0,1	1,3	0,80	21,0	+0,15	1,10	0,50	1,5	266	880	1,0	290	16	1900
519.021	21	1,00	22,5	+0,42 -0,13	2,4	±0,1	1,3	0,81	22,0	+0,15	1,10	0,50	1,5	273	870	1,0	285	17	1850
519.022	22	1,00	23,5	+0,42 -0,13	2,4	±0,1	1,3	0,83	23,0	+0,15	1,10	0,50	1,5	280	850	1,0	280	17	1780
519.024	24	1,20	25,9	+0,42 -0,21	2,8	±0,1	1,5	1,30	25,2	+0,21	1,30	0,60	1,8	368	1450	1,0	480	22	2990
519.025	25	1,20	26,9	+0,42 -0,21	2,8	±0,1	1,5	1,40	26,2	+0,21	1,30	0,60	1,8	400	1480	1,0	500	24	3060
519.026	26	1,20	27,9	+0,42 -0,21	3,0	±0,1	1,5	1,50	27,2	+0,21	1,30	0,60	1,8	417	1530	1,0	520	25	3140
519.027	27	1,20	29,1	+0,42 -0,21	3,0	±0,1	1,5	1,53	28,4	+0,21	1,30	0,70	2,1	500	1500	1,0	510	30	2990
519.028	28	1,20	30,1	+0,50 -0,25	3,1	±0,1	1,5	1,80	29,4	+0,21	1,30	0,70	2,1	517	1530	1,0	520	31	3040
519.030	30	1,20	32,1	+0,50 -0,25	3,2	±0,1	1,5	2,03	31,4	+0,25	1,30	0,70	2,1	550	1490	1,0	510	33	2900
519.032	32	1,20	34,4	+0,50 -0,25	3,3	±0,1	1,5	2,05	33,7	+0,25	1,30	0,85	2,5	700	1410	1,0	490	42	2740
519.033	33	1,20	35,5	+0,50 -0,25	3,3	±0,1	1,5	2,35	34,7	+0,25	1,30	0,85	2,5	730	1380	1,0	480	44	2660
519.035	35	1,50	37,8	+0,50 -0,25	3,4	±0,1	1,7	3,20	37,0	+0,25	1,60	1,00	3,0	920	2640	1,5	630	55	4960
519.036	36	1,50	38,8	+0,50 -0,25	3,6	±0,1	1,7	3,23	38,0	+0,25	1,60	1,00	3,0	970	2750	1,5	660	58	5150
519.038	38	1,50	40,8	+0,50 -0,25	3,8	±0,1	1,7	3,68	40,0	+0,25	1,60	1,00	3,0	1020	2800	1,5	670	61	5120

519.040	40	1,75	43,5	+0,90 -0,39	4,2	±0,2	2,0	4,75	42,5	+0,25	1,85	1,25	3,8	1350	4550	2,0	840	81	8250
519.042	42	1,75	45,5	+0,90 -0,39	4,2	±0,2	2,0	5,20	44,5	+0,25	1,85	1,25	3,8	1410	4550	2,0	850	85	8250
519.045	45	1,75	48,5	+0,90 -0,39	4,2	±0,2	2,0	6,00	47,5	+0,25	1,85	1,25	3,8	1500	4400	2,0	840	90	7950
519.047	47	1,75	50,5	+1,10 -0,46	4,7	±0,2	2,0	6,50	49,5	+0,25	1,85	1,25	3,8	1580	4500	2,0	870	95	8130
519.048	48	1,75	51,5	+1,10 -0,46	4,7	±0,2	2,0	7,00	50,5	+0,30	1,85	1,25	3,8	1600	4800	2,0	910	96	8580
519.050	50	2,00	54,2	+1,10 -0,46	5,2	±0,2	2,5	8,50	53,0	+0,30	2,15	1,50	4,5	2000	6900	2,0	1340	120	12400
519.052	52	2,00	56,2	+1,10 -0,46	5,2	±0,2	2,5	9,00	55,0	+0,30	2,15	1,50	4,5	2080	6650	2,0	1330	125	12100
519.055	55	2,00	59,2	+1,10 -0,46	5,2	±0,2	2,5	10,00	58,0	+0,30	2,15	1,50	4,5	2220	6600	2,0	1330	133	11800
519.057	57	2,00	61,2	+1,10 -0,46	5,2	±0,2	2,5	10,25	60,0	+0,30	2,15	1,50	4,5	2300	6500	2,0	1310	138	11550
519.058	58	2,00	62,2	+1,10 -0,46	5,2	±0,2	2,5	10,50	61,0	+0,30	2,15	1,50	4,5	2330	6400	2,0	1290	140	11300
519.060	60	2,00	64,2	+1,10 -0,46	5,2	±0,2	2,5	11,25	63,0	+0,30	2,15	1,50	4,5	2420	6200	2,0	1270	145	11100
519.062	62	2,00	66,2	+1,10 -0,46	5,2	±0,2	2,5	11,75	65,0	+0,30	2,15	1,50	4,5	2500	6000	2,0	1230	150	10700
519.065	65	2,50	69,2	+1,10 -0,46	5,7	±0,2	2,5	16,25	68,0	+0,30	2,65	1,50	4,5	2580	12200	2,5	2060	155	21800
519.067	67	2,50	71,5	+1,10 -0,46	5,7	±0,3	2,5	17,30	70,0	+0,30	2,65	1,50	4,5	2680	12200	2,5	2080	161	21800
519.068	68	2,50	72,5	+1,10 -0,46	5,7	±0,3	2,5	17,75	71,0	+0,30	2,65	1,50	4,5	2720	12300	2,5	2100	163	22000
519.072	72	2,50	76,5	+1,10 -0,46	6,0	±0,3	2,5	19,60	75,0	+0,30	2,65	1,50	4,5	2880	11900	2,5	2080	173	21400
519.080	80	2,50	85,5	+1,30 -0,54	6,0	±0,3	2,5	22,90	83,5	+0,35	2,65	1,75	5,3	3740	11000	2,5	1960	224	19600
519.085	85	3,00	90,5	+1,30 -0,54	6,6	±0,3	3,0	30,00	88,5	+0,35	3,15	1,75	5,3	3970	17600	3,0	2720	238	31800
519.090	90	3,00	95,5	+1,30 -0,54	6,6	±0,3	3,0	33,00	93,5	+0,35	3,15	1,75	5,3	4200	16900	3,0	2660	252	30900
519.095	95	3,00	100,5	+1,30 -0,54	7,4	±0,3	3,0	37,50	98,5	+0,35	3,15	1,75	5,3	4350	16800	3,0	2700	261	31500
519.100	100	3,00	105,5	+1,30 -0,54	7,4	±0,3	3,0	41,90	103,5	+0,35	3,15	1,75	5,3	4670	16500	3,0	2680	280	31200

Utilizar códigos em VERMELHO preferencialmente.

Reservamo-nos ao direito de modificação das dimensões acima sem consulta prévia.

**GRUPO REI-FIX TEL: 11 2602-2626**