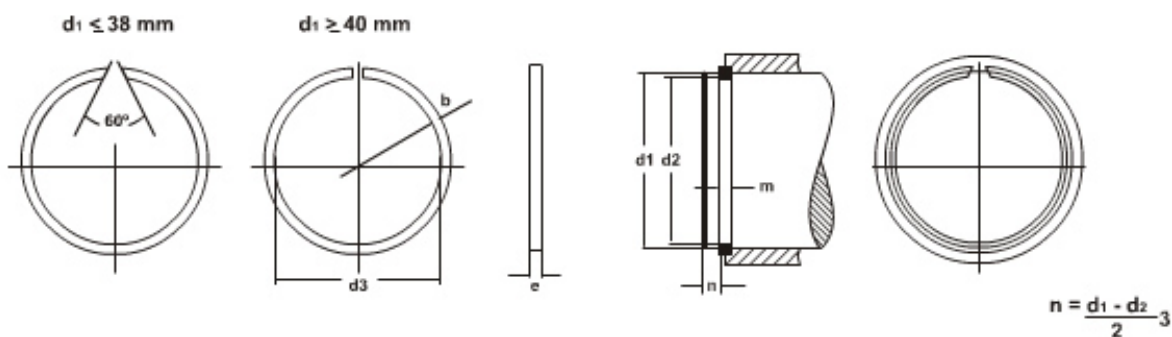


<b>Anéis de travamento para eixos</b>	<b>Grupo: 581</b>	<b>Tipo: ATE</b>	<b>Norma: SEEGER 51</b>	<b>Dimensões: mm</b>
---------------------------------------	-------------------	------------------	-------------------------	----------------------



SIMBOLOGIA UTILIZADA	
<b>K</b>	= Fator característico do anel para cálculo da carga
<b>FN</b>	= Área da face da ranhura
<b>PN</b>	= Capacidade de carga da ranhura
<b>PR</b>	= Capacidade de carga do anel quando $g = 0$
<b>PRg</b>	= Capacidade de carga do anel quando $g =$ valor da tabela

Código para encomenda	ANEL					RANHURA			DADOS COMPLEMENTARES			
	$d_1$	$e_{-0,1}$	$b_{-0,10}$	$d_3$	Peso Kg/1000	$d_2$	Tol.	m min.	$P_N$ (Kgf)	$P_R$ (Kgf)	n. adm. (1/min)	Alicate
581.004	4	0,5	0,80	3,7	0,02	3,8	-0,09	0,6	20	125	275000	
581.005	5	0,5	1,00	4,7	0,05	4,8	-0,09	0,6	26	130	192000	
581.006	6	0,7	1,10	5,6	0,09	5,7	-0,09	0,8	46	350	141000	
581.007	7	0,7	1,20	6,5	0,12	6,7	-0,09	0,8	54	350	134000	
581.008	8	1,0	1,30	7,4	0,20	7,6	-0,09	1,1	82	650	108000	
581.009	9	1,0	1,30	8,4	0,24	8,6	-0,09	1,1	92	650	80000	
581.010	10	1,0	1,30	9,4	0,25	9,6	-0,09	1,1	103	650	68000	
581.011	11	1,0	1,30	10,2	0,29	10,5	-0,11	1,1	40	980	64000	
581.012	12	1,0	1,30	11,2	0,30	11,5	-0,11	1,1	153	930	53000	
581.013	13	1,0	1,30	12,2	0,34	12,5	-0,11	1,1	170	890	43000	
581.014	14	1,2	1,50	13,1	0,50	13,5	-0,11	1,3	180	1700	45000	
581.015	15	1,2	1,75	14,0	0,66	14,4	-0,11	1,3	230	1870	44000	
581.016	16	1,2	1,75	15,0	0,69	15,4	-0,11	1,3	247	1770	38000	
581.017	17	1,2	1,75	16,0	0,72	16,4	-0,11	1,3	263	1700	34000	
581.018	18	1,2	1,75	17,0	0,75	17,4	-0,11	1,3	278	1620	30000	
581.019	19	1,2	1,75	17,9	0,80	18,4	-0,13	1,3	294	1560	29000	
581.020	20	1,2	1,75	18,7	0,84	19,2	-0,13	1,3	410	1500	26000	
581.021	21	1,2	1,75	19,7	0,87	20,2	-0,13	1,3	430	1460	23000	
581.022	22	1,2	1,75	20,7	0,91	21,2	-0,13	1,3	450	1400	21000	055.047
581.024	24	1,2	1,75	22,5	0,99	23,0	-0,13	1,3	615	1330	18000	055.047
581.025	25	1,2	1,75	23,5	1,00	24,0	-0,13	1,3	640	1280	16000	055.047
581.026	26	1,2	1,75	24,5	1,10	25,0	-0,13	1,3	665	1250	15000	055.047
581.027	27	1,5	2,30	25,5	2,00	26,0	-0,13	1,6	695	3000	16000	055.047
581.028	28	1,5	2,30	26,5	2,11	27,0	-0,13	1,6	720	2930	15000	055.047
581.029	29	1,5	2,30	27,5	2,20	28,0	-0,13	1,6	745	2820	14000	055.047
581.030	30	1,5	2,30	28,5	2,33	29,0	-0,13	1,6	770	2750	13000	055.047
581.032	32	1,5	2,30	30,2	2,41	30,8	-0,16	1,6	990	2650	13000	055.047
581.035	35	1,5	2,30	33,2	2,51	33,8	-0,16	1,6	1080	2440	11000	055.047
581.037	37	1,5	2,30	35,2	2,72	35,8	-0,16	1,6	1130	2350	9000	055.047
581.038	38	1,5	2,30	36,2	2,83	36,8	-0,16	1,6	1160	2270	9000	055.047

581.040	40	1,5	2,30	37,8	2,91	38,5	-0,16	1,6	1550	2200	8000	055.047
581.042	42	1,5	2,30	39,8	3,10	40,5	-0,16	1,6	1620	2140	7000	055.047
581.043	43	1,5	2,30	40,8	3,25	41,5	-0,16	1,6	1650	2110	7000	055.047
581.045	45	1,5	2,30	42,8	3,39	43,5	-0,16	1,6	1730	2060	6000	055.047
581.047	47	1,5	2,30	44,8	3,48	45,5	-0,16	1,6	1820	1920	6000	055.047
581.048	48	1,5	2,30	45,8	3,60	46,5	-0,16	1,6	1870	1860	5000	055.047
581.050	50	1,5	2,30	47,8	3,73	48,5	-0,16	1,6	1950	1810	5000	055.047
581.052	52	1,5	2,30	49,8	3,92	50,5	-0,19	1,6	2020	1770	4000	055.047
581.055	55	1,5	2,30	52,6	4,11	53,5	-0,19	1,6	2100	1650	4000	055.047
581.058	58	1,5	2,30	55,6	4,40	56,5	-0,19	1,6	2250	1570	4000	055.047
581.060	60	1,5	2,30	57,6	4,55	58,5	-0,19	1,6	2320	1540	4000	055.047
581.063	63	1,5	2,30	60,6	4,58	61,5	-0,19	1,6	2440	1470	3000	055.047
581.065	65	1,5	2,30	62,6	4,64	63,5	-0,19	1,6	2520	1420	3000	055.047
581.068	68	2,0	2,80	65,4	8,59	66,2	-0,19	2,2	3170	3960	3000	055.047
581.070	70	2,0	2,80	67,4	8,71	68,2	-0,19	2,2	3250	3840	3000	055.047
581.072	72	2,0	2,80	69,4	8,80	70,2	-0,19	2,2	3370	3760	3000	055.047
581.073	73	2,0	2,80	70,4	8,90	71,2	-0,19	2,2	3400	3700	3000	055.047
581.075	75	2,0	2,80	72,4	9,32	73,2	-0,19	2,2	3500	3620	2000	055.047
581.080	80	2,0	2,80	77,4	9,67	78,2	-0,19	2,2	3740	3420	2000	055.047
581.085	85	2,5	3,40	82,0	16,00	83,0	-0,22	2,7	4400	7200	2000	055.047
581.090	90	2,5	2,80	87,0	16,00	88,0	-0,22	2,2	4650	6630	2000	055.047
581.095	95	2,5	2,80	92,0	18,20	93,0	-0,22	2,2	4920	6180	2000	055.047
581.100	100	2,5	2,80	97,0	18,90	98,0	-0,22	2,2	5190	5730	2000	055.047
581.105	105	2,5	2,80	101,7	20,70	102,7	-0,22	2,2	6500	5400	2000	055.047
581.110	110	2,5	3,40	106,6	20,90	107,7	-0,22	2,7	6900	5040	1000	055.047
581.115	115	2,5	3,40	111,6	22,10	112,7	-0,22	2,7	7100	4720	1000	055.047
581.120	120	2,5	3,40	116,5	24,10	117,7	-0,22	2,7	7500	4480	1000	055.047
581.125	125	2,5	3,40	121,5	25,10	122,7	-0,25	2,7	7850	4180	1000	055.047
581.130	130	2,5	3,40	126,4	26,60	127,7	-0,25	2,7	8400	3960	1000	055.047
581.135	135	2,5	4,00	131,1	30,20	132,4	-0,25	2,7	8700	4400	1000	055.047
581.140	140	2,5	4,00	136,0	31,10	137,4	-0,25	2,7	9150	4160	1000	055.047
581.145	145	2,5	4,00	141,0	32,60	142,4	-0,25	2,7	9500	3960	1000	055.047
581.150	150	2,5	4,00	145,9	32,80	147,4	-0,25	2,7	9800	3750	1000	055.047
581.155	155	2,5	4,00	150,9	34,70	154,4	-0,25	2,7	10000	3630	1000	
581.160	160	2,5	4,00	155,8	36,60	157,4	-0,25	2,7	10300	3560	1000	
581.165	165	2,5	4,00	160,8	37,40	162,4	-0,25	2,7	10600	3420	500	
581.170	170	2,5	4,00	165,7	38,50	167,4	-0,25	2,7	10800	3350	500	
581.175	175	2,5	4,00	170,7	39,40	172,4	-0,25	2,7	11700	3220	400	
581.180	180	3,0	5,00	175,2	61,20	177,0	-0,25	3,2	14000	6750	1000	
581.185	185	3,0	5,00	180,2	63,90	182,0	-0,29	3,2	14400	6620	1000	
581.190	190	3,0	5,00	185,1	65,90	187,0	-0,29	3,2	14800	6400	1000	
581.195	195	3,0	5,00	190,1	67,50	192,0	-0,29	3,2	15200	6260	1000	
581.200	200	3,0	5,00	196,0	68,40	197,0	-0,29	3,2	15600	6140	500	
581.210	210	3,0	5,00	204,9	72,00	207,0	-0,29	3,2	16400	5800	500	
581.220	220	3,0	5,00	214,8	76,30	217,0	-0,29	3,2	17100	5550	400	
581.230	230	3,0	5,00	224,7	79,80	227,0	-0,29	3,2	18000	5300	300	
581.240	240	3,0	5,00	234,6	81,70	237,0	-0,29	3,2	18700	5100	300	
581.250	250	4,0	5,00	244,5	86,50	247,0	-0,32	3,2	19500	4900	300	
581.260	260	4,0	7,50	252,4	179,00	255,0	-0,32	4,2	33800	16800	400	
581.265	265	4,0	7,50	257,4	185,20	260,0	-0,32	4,2	34400	16500	400	
581.270	270	4,0	7,50	262,3	197,70	265,0	-0,32	4,2	35000	16200	400	
581.280	280	4,0	7,50	272,2	198,70	275,0	-0,32	4,2	36200	15500	400	
581.285	285	4,0	7,50	277,2	199,50	280,0	-0,32	4,2	37000	15100	300	
581.290	290	4,0	7,50	282,1	205,30	285,0	-0,32	4,2	37700	14800	300	
581.300	300	4,0	7,50	292,1	214,20	295,0	-0,32	4,2	39000	14500	300	
581.305	305	4,0	7,50	297,1	219,40	300,0	-0,32	4,2	39600	14200	300	
581.310	310	4,0	7,50	302,0	223,10	305,0	-0,32	4,2	40200	13900	300	
581.320	320	4,0	7,50	311,9	225,30	315,0	-0,32	4,2	41600	13700	300	
581.330	330	4,0	7,50	321,8	228,60	325,0	-0,36	4,2	42800	13200	200	
581.340	340	4,0	7,50	331,7	239,30	335,0	-0,36	4,2	44200	12900	200	
581.350	350	4,0	7,50	341,6	251,20	345,0	-0,36	4,2	45500	12300	200	
581.360	360	4,0	7,50	351,5	253,10	355,0	-0,36	4,2	46800	12000	200	
581.370	370	4,0	7,50	361,5	259,20	365,0	-0,36	4,2	48200	11700	200	
581.380	380	4,0	7,50	371,4	265,80	375,0	-0,36	4,2	49400	11500	200	
581.390	390	4,0	7,50	381,3	273,90	385,0	-0,36	4,2	50700	11200	200	
581.400	400	4,0	7,50	391,2	281,10	395,0	-0,36	4,2	52100	10900	100	
581.420	420	4,5	12,00	410,0	531,00	415,0	-0,36	4,8	54700	13300	300	
581.460	460	4,5	12,00	449,5	582,00	455,0	-0,36	4,8	60000	12600	200	

Os códigos acima são indicações básicas. Anel-Ret possui completa linha que pode ser consultada para cada aplicação.

Reservamo-nos ao direito de modificação das dimensões acima sem consulta prévia.

**GRUPO REI-FIX TEL: 11 2602-2626**