

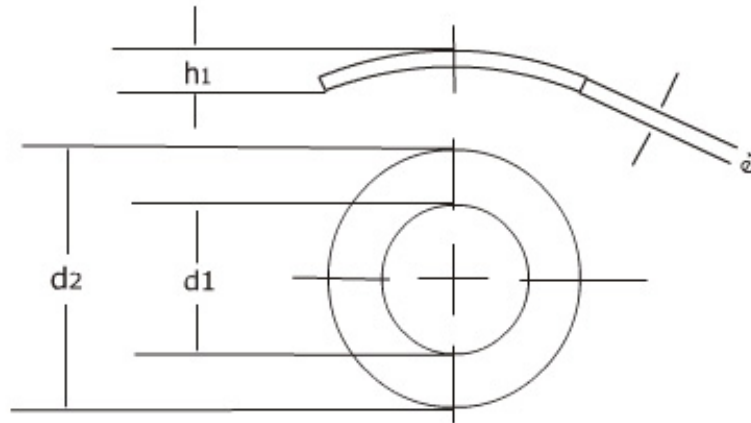
Arruelas abauladas

Grupo: 614

Tipo: AOA

Norma: DIN 137

Dimensões: mm



Cod. para encomenda	Ø Nominal	d <sub>1</sub> H <sub>14</sub>	d <sub>2</sub> j <sub>16</sub>	h min.	h máx.	e	Tol.	Peso Kg/1000	Parafusos Métricos	Parafusos Polegadas
614.010	1	1,1	2,5	0,35	0,7	0,2	±0,02	0,006	1	-
614.012	1,2	1,3	3	0,35	0,7	0,2	±0,02	0,009	1,2	-
614.014	1,4	1,5	3	0,4	0,8	0,25	±0,02	0,010	1,4	-
614.017	1,7	1,8	4	0,45	0,9	0,25	±0,02	0,020	1,6 - 1,7	-
614.020	2	2,2	4,5	0,5	1	0,3	±0,03	0,028	2	-
614.023	2,3	2,5	5	0,5	1	0,3	±0,03	0,035	2,3	-
614.026	2,6	2,8	5,5	0,55	1,1	0,3	±0,03	0,041	2,5 - 2,6	-
614.030	3	3,2	6	0,65	1,3	0,4	±0,05	0,063	3	-
614.035	3,5	3,7	7	0,7	1,4	0,4	±0,05	0,088	3,5	-
614.040	4	4,3	8	0,8	1,6	0,5	±0,05	0,140	4	-
614.050	5	5,3	10	0,9	1,8	0,5	±0,05	0,222	5	-
614.060	6	6,4	11	1,1	2,2	0,5	±0,05	0,247	6	-
614.070	7	7,4	12	1,2	2,4	0,5	±0,05	0,265	7	-
614.080	8	8,4	15	1,7	3,4	0,5	±0,05	0,476	8	-
614.100	10	10,5	18	2	4	0,8	±0,06	1,05	10	-

Utilizar códigos em VERMELHO preferencialmente.

Reservamo-nos ao direito de modificação das dimensões acima sem consulta prévia.

**REI-FIX** - Tel. (11) **2602-2626**