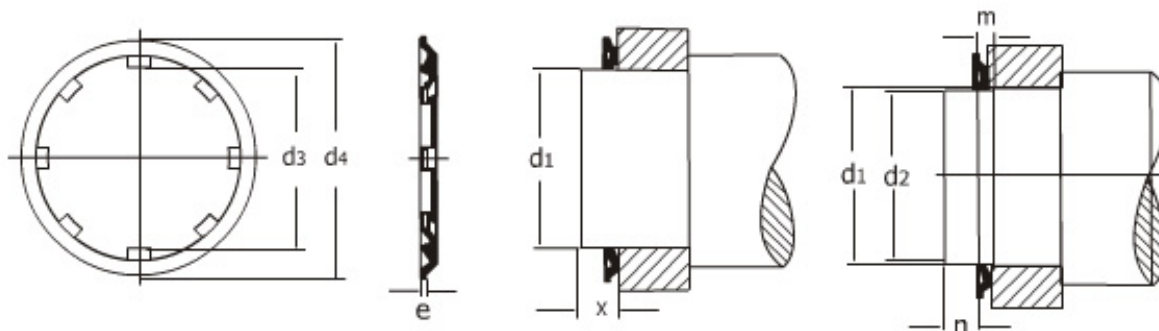


Anéis elásticos para eixos	Grupo: 525	Tipo: ARE	Norma:	Dimensões: mm
----------------------------	------------	-----------	--------	---------------



Pode ser montado em EIXO LISO ou EIXO COM RANHURA.

d_3 é o diâmetro do anel não tensionado.

Código para encomenda	ANEL				DADOS COMPL.				RANHURA			
	d_1	e	d_3	d_4	nº Dentês	Peso Kg/1000	X	C. Axial (Kgf)	d_2	Tol.	m min.	m min.
525.015	1,5	0,25	1,40	6,0	3	0,040	1,5	10	1,40	-0,060	0,4	1,0
525.020	2,0	0,25	1,85	6,5	3	0,042	1,5	15	1,90	-0,060	0,4	1,0
525.030	3,0	0,25	2,80	8,0	4	0,066	1,5	20	2,90	-0,060	0,4	1,0
525.035	3,5	0,40	3,30	8,2	4	0,104	2,0	21	3,40	-0,075	0,5	1,0
525.040	4,0	0,25	3,80	9,0	4	0,078	2,0	22	3,90	-0,075	0,4	1,0
525.050	5,0	0,25	4,80	10,0	4	0,082	2,0	23	4,90	-0,075	0,4	1,0
525.060	6,0	0,25	5,80	11,0	4	0,094	2,5	24	5,90	-0,075	0,4	1,5
525.070	7,0	0,25	6,80	12,0	4	0,110	2,5	25	6,90	-0,075	0,4	1,5
525.080	8,0	0,25	7,75	13,0	4	0,122	2,5	25	7,85	-0,090	0,4	1,5
525.090	9,0	0,30	8,75	14,0	6	0,208	2,5	30	8,85	-0,090	0,6	1,5
525.100	10,0	0,30	9,75	16,0	6	0,032	3,0	32	9,85	-0,090	0,6	1,5
525.120	12,0	0,30	11,70	18,0	6	0,255	3,0	35	11,85	-0,110	0,6	1,5
525.140	14,0	0,30	13,70	20,5	6	0,310	3,0	40	13,80	-0,110	0,6	1,5
525.150	15,0	0,50	14,60	23,0	8	0,750	3,0	60	14,80	-0,110	1,0	2,0
525.160	16,0	0,40	45,60	24,5	8	0,710	3,0	70	15,80	-0,110	1,0	2,0
525.170	17,0	0,50	16,60	26,0	8	0,950	3,5	80	16,80	-0,110	1,0	2,0
525.180	18,0	0,40	17,60	27,0	8	0,810	3,5	85	17,80	-0,110	1,0	2,0
525.190	19,0	0,50	18,60	28,0	8	0,950	3,5	90	18,80	-0,130	1,0	2,0
525.200	20,0	0,50	19,50	29,0	8	1,090	3,5	95	19,75	-0,130	1,0	2,0
525.220	22,0	0,50	21,50	31,0	8	1,150	3,5	100	21,75	-0,130	1,0	2,0
525.230	23,0	0,50	22,50	31,5	8	1,220	4,0	105	22,75	-0,130	1,0	2,0
525.250	25,0	0,50	24,50	34,0	8	1,490	4,0	110	24,75	-0,130	1,0	2,0
525.280	28,0	0,50	27,50	37	8	1,550	4,0	120	27,75	-0,130	1,0	2,0
525.300	30,0	0,50	29,50	40,0	8	1,630	4,0	130	29,75	-0,130	1,0	2,0

Utilizar códigos em VERMELHO preferencialmente.
Reservamo-nos ao direito de modificação das dimensões acima sem consulta prévia.

GRUPO REI-FIX TEL: 11 2602-2626