

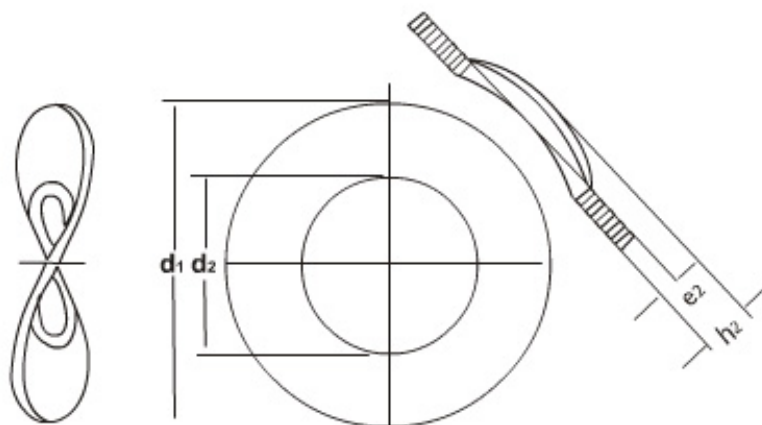
Arruelas onduladas

Grupo: 616

Tipo: AOB

Norma: DIN 137

Dimensões: mm



Cod. para encomenda	Ø Nominal	d ₁ H ₁₄	d ₂ j ₁₆	h min.	h máx.	e	Tol.	Peso Kg/1000	Parafusos Métricos	Parafusos Polegadas
616.030	3	3,2	8	0,8	1,6	0,5	±0,05	0,166	3,0	
616.035	3,5	3,7	8	0,9	1,8	0,5	±0,05	0,154	3,5	
616.040	4	4,3	9	1,0	2	0,5	±0,05	0,193	4	
616.050	5	5,3	11	1,2	2,4	0,5	±0,05	0,286	5	
616.060	6	6,4	12	1,3	2,6	0,5	±0,05	0,318	6	
616.070	7	7,4	15	1,5	3	0,8	±0,06	0,840	7	
616.080	8	8,4	17	1,7	3,4	0,8	±0,06	1,08	8	
616.081	8	8,4	15	1,7	3,4	0,8	±0,06	0,76	8 sw 13	
616.100	10	10,5	21	2,1	4,2	1	±0,07	2,04	10	
616.101	10	10,5	18	2,1	4,2	1	±0,07	1,32	10 sw 15	
616.120	12	13	24	2,5	5	1,2	±0,07	3,01	12	
616.140	14	15	28	2,9	5,8	1,5	±0,08	5,17	14	1/2
616.160	16	17	30	3,1	6,2	1,5	±0,08	5,65	16	5/8
616.180	18	19	34	3,2	6,4	1,5	±0,08	7,35	18	
616.200	20	21	36	3,7	7,4	1,6	±0,08	8,43	20	3/4
616.220	22	23	40	3,9	7,8	1,8	±0,1	11,9	22	7/8
616.240	24	25	44	4,1	8,2	1,8	±0,1	14,5	24	1
616.260	26	27	50	4,5	9	2	±0,1	21,8	26	
616.270	27	28	50	4,7	9,4	2	±0,1	21,1	27	
616.280	28	29	50	4,8	9,6	2	±0,1	20,4	28	
616.300	30	31	56	5	10	2,2	±0,1	29,5	30	.1-1/8
616.320	32	33	60	5,1	10,2	2,2	±0,1	34,0	32	.1-1/4
616.330	33	34	60	5,3	10,6	2,2	±0,1	33,1	33	
616.350	35	36	68	5,6	11,2	2,5	±0,15	51,3	35	.1-3/8
616.360	36	37	68	5,8	11,6	2,5	±0,15	50,2	36	
616.380	38	39	72	6,1	12,2	2,8	±0,15	63,2	38	
616.390	39	40	72	6,4	12,8	2,8	±0,15	61,8	39	.1-1/2
616.400	40	41	72	6,5	13	2,8	±0,15	60,5	40	
616.420	42	43	78	6,8	13,6	3	±0,2	78,3	42	.1-5/8
616.450	45	46	85	7,1	14,2	3	±0,2	94,5	45	.1-3/4
616.480	48	50	92	7,8	15,6	3,5	±0,2	129	48	
616.500	50	52	92	8	16	3,5	±0,2	124	50	
616.520	52	54	98	8,2	16,4	3,5	±0,2	144	52	2

Utilizar códigos em VERMELHO preferencialmente.
Reservamo-nos ao direito de modificação das dimensões acima sem consulta prévia.