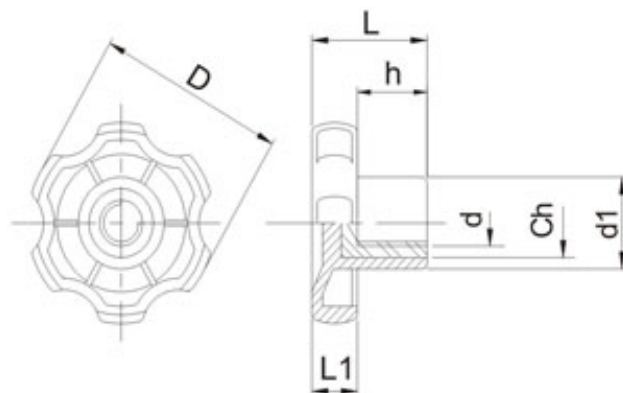


Manípulo termoplástico fêmea

Tipos: MTF

Polipropileno / Rosca Latão

Desenho Técnico



Modelos e Especificações Técnicas

Código	D	L	L1	h	d	d1	Ch
MTF 3522-M6	35	23	9	16	M6x1,00	16	3/8"
MTF 3522-M8	35	23	9	16	M8x1,25	16	3/8"
MTF 3522-1/4"	35	23	9	14,5	1/4" UNC-20	16	3/8"
MTF 3522-5/16"	35	23	9	14,5	5/16" UNC-18	16	3/8"
MTF 4526-M6	45	26	11	17	M6x1,00	17,5	3/8"
MTF 4526-M8	45	26	11	17	M8x1,25	17,5	1/2"
MTF 4526-M10	45	26	11	17	M10x1,50	17,5	1/2"
MTF 4526-1/4"	45	26	11	17	1/4" UNC-20	17,5	3/8"
MTF 4526-5/16"	45	26	11	17	5/16" UNC-18	17,5	1/2"
MTF 4526-3/8"	45	26	11	17	3/8" UNC-16	17,5	1/2"
MTF 6040-M8	62	36	13	20	M8x1,25	23	1/2"
MTF 6040-M10	62	36	13	20	M10x1,50	23	1/2"
MTF 6040-M12	62	36	13	20	M12x1,75	23	5/8"
MTF 6040-5/16"	62	36	13	20	5/16" UNC-18	23	1/2"
MTF 6040-3/8"	62	36	13	20	3/8" UNC-16	23	1/2"
MTF 6040-1/2"	62	36	13	20	1/2" WW-12	23	5/8"
MTF 7035-3/8"	72	36	16	20	3/8" UNC-16	27	1/2"
MTF 7035-1/2"	72	36	16	20	1/2" WW-12	27	5/8"