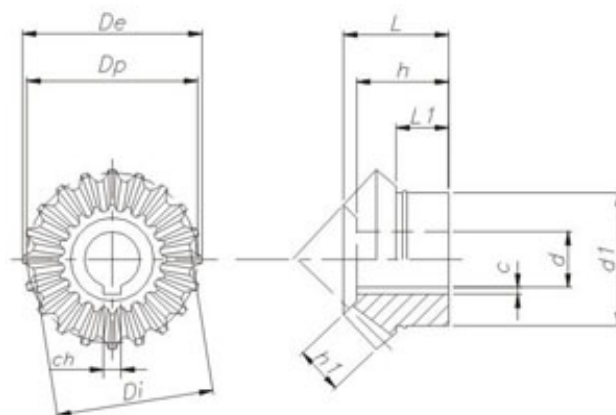


Poliamida Natural



Desenho Técnico



Modelos e Especificações Técnicas

Código	DE	DP	DI	L	L1	d	d1	h	h1	CH	C	Z	M	P
EN 4124	41	39	35	23	13	11	30	21	10	4	2	20	2	6
EN 4124	41	39	35	23	13	1/2'	30	21	10	4	2	20	2	6
EN 4124	41	39	35	23	13	5/8'	30	21	10	4	2	20	2	6
ECD 3217	32	30	27	17	11	8	23	15	6.5	6	2	15	2	4
EPD 2317	23	20	16	18	12	8	16	16	6	6	2	10	2	3

Z =	Nº DENTES
N =	MÓDULO
P =	PASSO
obs: cota CH refere-se ao rasgo de chaveta aos três primeiros itens	